

Proiettore

INTEGRA L



CLASSE I (Classe II su richiesta)

Alimentazione

Disponibile versione On/Off, su richiesta Dimmer, DALI e DALI2.
 Voltaggio 220 - 240 V AC 50/60Hz.
 Temperatura -40°+45°.

Installazione

Parete e soffitto

Applicazioni

Aree commerciali, parcheggi, impianti sportivi, stabilimenti produttivi ecc.

Dimensioni (mm)

271x390x55

Colore

Grigio scuro RAL 7015

Decadimento del flusso luminoso

≥100.000 hr L90B10

MATERIALI

Corpo:	Alluminio pressofuso in lega UNI EN 46100. Protezione contro la corrosione con primer epossidico + verniciatura poliestere resistente alla nebbia salina
Staffa:	Ferro zincato
Pressacavo:	In metallo
Colore:	Grigio RAL7015
Lenti:	PC ottico
Schermo:	Vetro temperato 5 mm extra chiaro 93% resistente agli shock termici e agli urti.
Viterie esterne	Acciaio inox AISI 304

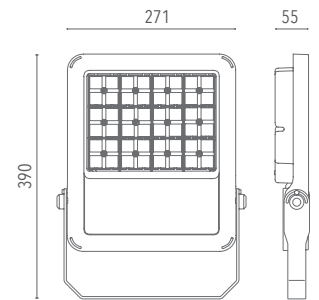
VOCE CAPITOLATO

Corpo in alluminio pressofuso in lega UNI EN 46100. Fondo con primer epossidico + verniciatura a polvere poliestere resistente alla nebbia salina stabilizzata ai raggi UV Classe I. Dotato di staffa in ferro zincato con goniometro e blocco anti rotazione. Viteria in acciaio inox AISI 304. Vetro temperato di tipo sodico calcio da 5mm extra chiaro resistente agli shock termici e agli urti, garantita trasparenza del 93%. Guarnizioni in silicone. Driver integrato On/Off con voltaggio 220-240 Vac 50/60 Hz, input Surge Protection: DM 6kV, CM 10kV (disponibile a richiesta: Dimmer, DALI, DALI2, D4i, DMX).

Gruppo ottico a 48 LED. Alto coefficiente di resa cromatica CR180 (disponibile su richiesta CRI 70, CRI 90). Temperatura colore 4000K (disponibile a richiesta: 2700K, 3000K, 5000K, 5700K). Ellissi di MacAdam (Standard Deviation Colour Matching): 3. Protetto contro gli urti meccanici pari a 10 Joule IK09, approvazione Rohs, Ip66, conformità CE, apparecchio in CL I (a richiesta disponibile CL II).

Marchio di alta qualità europeo ENEC.

Efficienza luminosa LED: 180 l/W_{Ta}=25°C. Gruppo di rischio fotobiologico: RG0 (apparecchi che non presentano rischio fotobiologico ai fini della Norma EN62471. Richiedere in sede la distanza dal punto di osservazione, se necessaria). Apparecchio a temperatura superficiale limitata. Temperatura d'esercizio: - 40°C/+45°C. Lifetime gruppo ottico: L90B10 ≥100.000 hr Ta=25°C. Garanzia 5 anni.



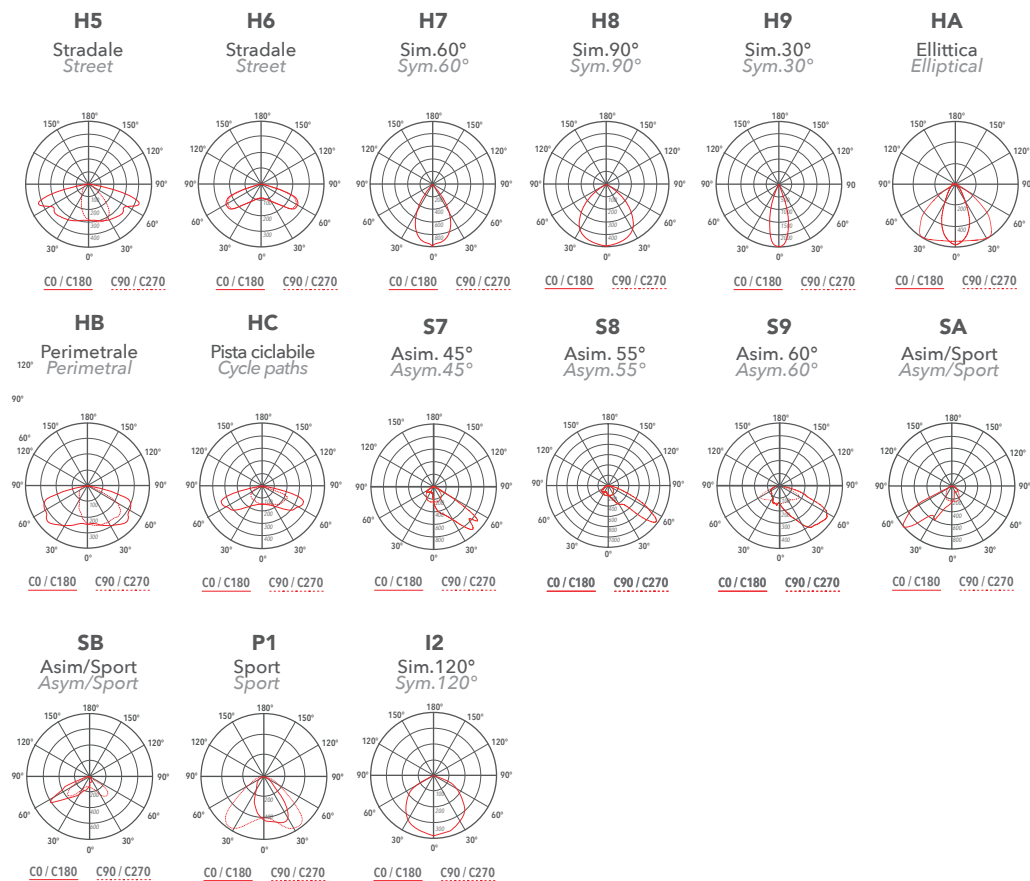
Superficie esposta

Superficie totale 0.08 m²
 Superficie laterale 0.02 m²

Gruppo ottico

Scheda 48 LED size 5050
 CRI ≥ 80 disponibile CRI70, CRI90
 4000k disponibile 2700K, 3000K, 5000K, 5700K
 Ellissi di MacAdam (Standard Deviation Colour Matching): 3
 Efficienza luminosa LED: 180 l/w Ta=25°C

Curva fotometrica



Codice	Sorgente	Potenza	Lm (Output)	Lm (Tc=25°)	Temperatura	CRI	Ottiche	Colore	Controllo
LOINL40H5BL40160	LED	160W	20515lm	28800 lm	4000 K	>80	H5	Grigio scuro	-
LOINL40H5DI40160	LED	160W	20515lm	28800 lm	4000 K	>80	H5	Grigio scuro	Dimmer
LOINL40H5DA40160	LED	160W	20515lm	28800 lm	4000 K	>80	H5	Grigio scuro	DALI
LOINL40H6BL40160	LED	160W	19784lm	28800 lm	4000 K	>80	H6	Grigio scuro	-
LOINL40H6DI40160	LED	160W	19784lm	28800 lm	4000 K	>80	H6	Grigio scuro	Dimmer
LOINL40H6DA40160	LED	160W	19784lm	28800 lm	4000 K	>80	H6	Grigio scuro	DALI
LOINL40H7BL40160	LED	160W	22876lm	28800 lm	4000 K	>80	H7	Grigio scuro	-
LOINL40H7DI40160	LED	160W	22876lm	28800 lm	4000 K	>80	H7	Grigio scuro	Dimmer
LOINL40H7DA40160	LED	160W	22876lm	28800 lm	4000 K	>80	H7	Grigio scuro	DALI
LOINL40H8BL40160	LED	160W	22473lm	28800 lm	4000 K	>80	H8	Grigio scuro	-
LOINL40H8DI40160	LED	160W	22473lm	28800 lm	4000 K	>80	H8	Grigio scuro	Dimmer
LOINL40H8DA40160	LED	160W	22473lm	28800 lm	4000 K	>80	H8	Grigio scuro	DALI

LANZINI indica sui cataloghi il flusso luminoso uscente dell'apparecchio con una tolleranza ±10% rispetto al valore indicato. I W totali indicano la potenza totale assorbita dal sistema LED + alimentatore che non superi il 10% del valore indicato.

LOINL40H9BL40160	LED	160W	23108lm	28800 lm	4000 K	>80	H9	Grigio scuro	-
LOINL40H9DI40160	LED	160W	23108lm	28800 lm	4000 K	>80	H9	Grigio scuro	Dimmer
LOINL40H9DA40160	LED	160W	23108lm	28800 lm	4000 K	>80	H9	Grigio scuro	DALI
LOINL40HABL40160	LED	160W	22566lm	28800 lm	4000 K	>80	HA	Grigio scuro	-
LOINL40HAD140160	LED	160W	22566lm	28800 lm	4000 K	>80	HA	Grigio scuro	Dimmer
LOINL40HADA40160	LED	160W	22566lm	28800 lm	4000 K	>80	HA	Grigio scuro	DALI
LOINL40HBBL40160	LED	160W	20307lm	28800 lm	4000 K	>80	HB	Grigio scuro	-
LOINL40HBD140160	LED	160W	20307lm	28800 lm	4000 K	>80	HB	Grigio scuro	Dimmer
LOINL40HBDA40160	LED	160W	20307lm	28800 lm	4000 K	>80	HB	Grigio scuro	DALI
LOINL40HCBL40160	LED	160W	18354lm	28800 lm	4000 K	>80	HC	Grigio scuro	-
LOINL40HCD140160	LED	160W	18354lm	28800 lm	4000 K	>80	HC	Grigio scuro	Dimmer
LOINL40HCDA40160	LED	160W	18354lm	28800 lm	4000 K	>80	HC	Grigio scuro	DALI
LOINL40S7BL40160	LED	160W	21708lm	28800 lm	4000 K	>80	S7	Grigio scuro	-
LOINL40S7DI40160	LED	160W	21708lm	28800 lm	4000 K	>80	S7	Grigio scuro	Dimmer
LOINL40S7DA40160	LED	160W	21708lm	28800 lm	4000 K	>80	S7	Grigio scuro	DALI
LOINL40S8BL40160	LED	160W	18545lm	28800 lm	4000 K	>80	S8	Grigio scuro	-
LOINL40S8DI40160	LED	160W	18545lm	28800 lm	4000 K	>80	S8	Grigio scuro	Dimmer
LOINL40S8DA40160	LED	160W	18545lm	28800 lm	4000 K	>80	S8	Grigio scuro	DALI
LOINL40S9BL40160	LED	160W	19170lm	28800 lm	4000 K	>80	S9	Grigio scuro	-
LOINL40S9DI40160	LED	160W	19170lm	28800 lm	4000 K	>80	S9	Grigio scuro	Dimmer
LOINL40S9DA40160	LED	160W	19170lm	28800 lm	4000 K	>80	S9	Grigio scuro	DALI
LOINL40SABL40160	LED	160W	21188lm	28800 lm	4000 K	>80	SA	Grigio scuro	-
LOINL40SADI40160	LED	160W	21188lm	28800 lm	4000 K	>80	SA	Grigio scuro	Dimmer
LOINL40SADA40160	LED	160W	21188lm	28800 lm	4000 K	>80	SA	Grigio scuro	DALI
LOINL40SBBL40160	LED	160W	22048lm	28800 lm	4000 K	>80	SB	Grigio scuro	-
LOINL40SBD140160	LED	160W	22048lm	28800 lm	4000 K	>80	SB	Grigio scuro	Dimmer
LOINL40SBDA40160	LED	160W	22048lm	28800 lm	4000 K	>80	SB	Grigio scuro	DALI

Accessori



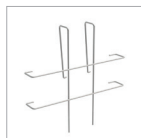
Connettore rapido
IP 2 poli
LKITA00000000017



Connettore rapido
IP 3 poli
LKITA00000000003



Raccordo testa
palo B
LKITA000000040109



Kit griglia
protezione IK10
LKITA000000000211



Kit supporto puntatore
laser
LKITA000000000093

Lanzini indica sui cataloghi il flusso luminoso uscente dell'apparecchio con una tolleranza $\pm 10\%$ rispetto al valore indicato. I W totali indicano la potenza totale assorbita dal sistema LED + alimentatore che non superi il 10% del valore indicato.